

## pressostati differenziali a membrana



PED 2014/68/EU

Costruiti in esecuzione stagna IP 65, sono adatti per svariati impieghi nell'industria chimica, petrolchimica, centrali convenzionali, dove sia necessario rilevare differenze di pressioni, livelli e portate. L'elemento sensibile è costituito da una membrana con doppio soffiello che per mezzo di un perno snodato autocentrante va ad intervenire direttamente sul microinterruttore.

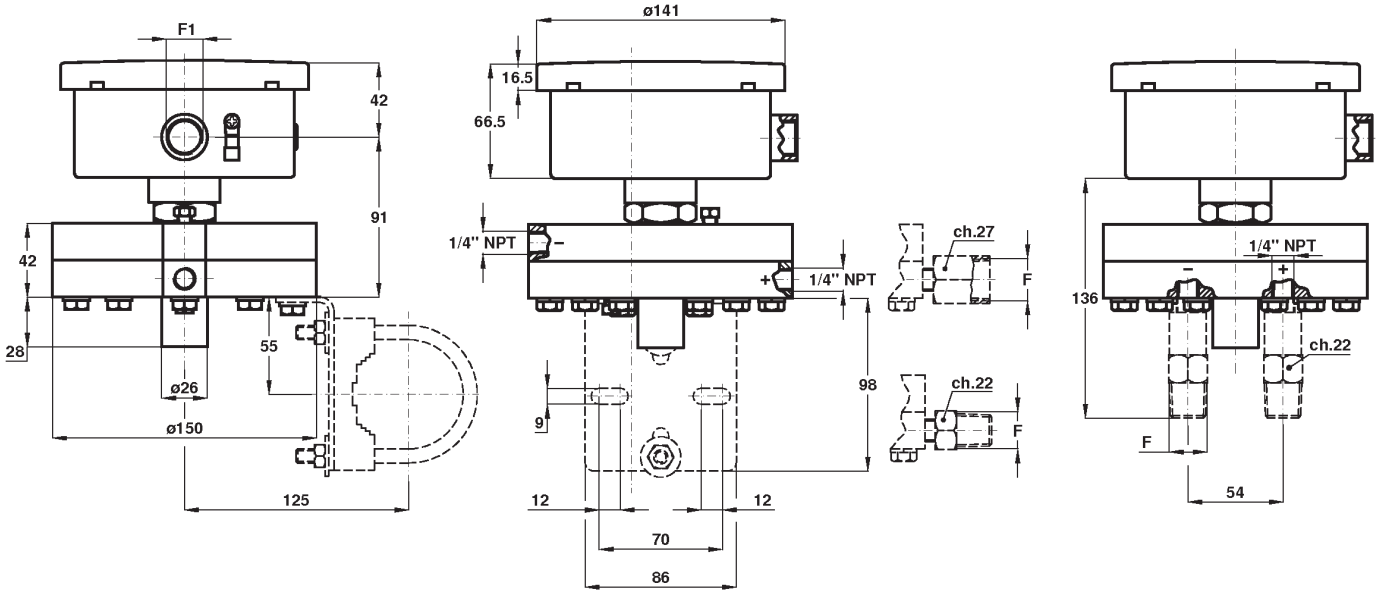
### 3.29 - Modello Standard

**Campi di regolazione:** 0...250 mbar/0...600 mbar.  
**Intervento elettrico:** nr.1 o nr.2 microinterruttori con contatti in scambio SPDT (vedere tabella microinterruttori).  
**Differenziale:** fisso.  
**Ripetibilità:** ≤ 1% del v.f.s.  
**Regolazione del punto di intervento:** interna con vite a passo fine per regolazione micrometrica.  
**Grado di protezione:** IP 65 secondo EN 60529/IEC 529.  
**Cablaggio elettrico:** a morsettiera.  
**Morsetto di terra:** interno.

**Temperatura di processo:** max 100°C.  
**Temperatura ambiente:** -25...+65 °C.  
**Deriva termica:** ≤ 0,05% / °C.  
**Attacchi al processo:** acciaio inox AISI 316.  
**Elemento sensibile:** membrana in acciaio inox AISI 316 con nr.2 soffielli in acciaio inox AISI 316 Ti; guarnizione alla membrana in VITON.  
**Cassa:** acciaio inox AISI 304.  
**Coperchio:** in acciaio inox AISI 304 con chiusura a baionetta.  
**Tappi di spurgo:** in acciaio inox AISI 316.  
**Targhetta di identificazione:** in acciaio inox AISI 304 serigrafata.  
**Peso:** 6,2 kg.

Campo di regolazione	Pressione statica unilaterale	Pressione statica bilaterale	Differenziale 1 micro (1)	Differenziale 2 micro (1)
20...250 mbar	2,5 bar	4 bar	10 mbar	15 mbar
25...400 mbar	4 bar	4 bar	16 mbar	20 mbar
35...600 mbar	4 bar	4 bar	20 mbar	30 mbar

(1) per micro con contatti cod. I, L, N, R, S, T, U, V il differenziale e il valore minimo di intervento sono 3 volte quelli indicati in tabella.

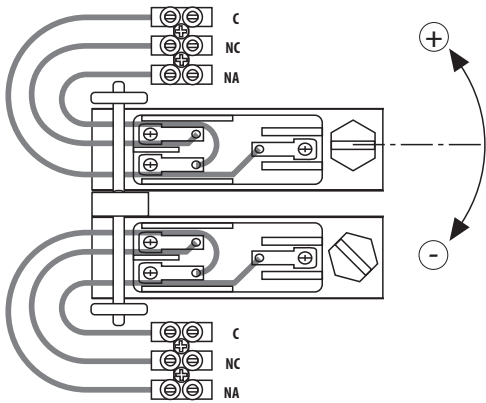


F
23F - 1/4-18 NPT F
43M - 1/2-14 NPT
43F - 1/2-14 NPT F
41M - G 1/2 A

dimensioni : mm

F1
1 - R 1/2-ISO 7/1
2 - R 3/4-ISO 7/1
3 - 1/2-14 NPT
4 - 3/4-14 NPT
A - M20 x 1,5
P11 - pressacavo

Regolazione del punto di intervento



MICROINTERRUTTORE portate carico resistivo

Singolo / Doppio	Tipo	250 Vca	125 Vca	24 Vcc
C/D	std.	15A	15A	0,1A
G/H	SPLASH	15A	15A	0,1A
I /L	dorato		1A	0,1A
M/P	gas inerte	15A	15A	0,1A
N/R	gas inerte dorato		1A	0,1A
S/T	SPLASH VDC	15A	15A	6A
U/V	gas inerte VDC	15A	15A	6A

VARIABILI

APV - Attacchi verticali
P02 - Sgrassaggio per ossigeno
S31 - Staffa per montaggio a palina 2"
T01 - Tropicalizzazione

SEQUENZA DI ORDINAZIONE

Sezione / Modello / Campo di regolazione / Microinterruttore / Attacco elettrico / Attacco al processo / Variabili
3 29 A, B, G, H 1 APV P02...T01
I, L, M, P 2 23F
N, R 3 43M
S, T, U, V 4 43F
A 41M
P11

Copyright © NUOVA FIMA srl. Tutti i diritti riservati. Nessuna parte di questa pubblicazione può essere riprodotta in alcuna forma senza permesso scritto rilasciato da Nuova Fima srl.

